

Angebots-Nr.: 30067203
 Datum: 24.03.2023
 Projekt: Migros VOI Strengelbach
 Position: 20 1 Stck.
 Anfrage vom: 07.02.2023
 Ansprechpartner: Hr. Kastner
 Durchwahl: -8020
 Rev.-Stand: C

thermofin® GmbH
 Am Windrad 1
 08468 Heinsdorfergrund
 Germany
 Telefon: +49-(0)3765/3800-0
 Fax: +49-(0)3765/3800-8038
 E-Mail: info@thermofin.de
 www.thermofin.de

X-TEN.2-045-12-F-L-WE-04-E			
Verdampfer, Trockenexpansion			
Leistung:	14,0 kW	Kältemittel:	R134a
Flächenreserve:	1,4 %	Verdampfungstemp.:	-17,2 °C
Sensibler Wärmeanteil:	79,7 %	Überhitzung:	6,0 K
Kondensat:	4,1 kg/h	Verflüssigungstemp.:	40,0 °C
Luft:	Eintritt	Flüssigkeitstemp.:	38,0 °C
Temperatur:	-8,0 °C	Massenstrom:	362,48 kg/h
Luftfeuchtigkeit:	88,0 %	Druckabfall:	0,6 K
Volumenstrom:	4000 m³/h		
Luftgeschwindigkeit:	1,3 m/s		
Geodätische Höhe:	0 m		
Ventilatoren⁽¹⁾:	2x1~230V 50Hz (EC)	Wurfweite ca. (Nachleitrad)⁽²⁾:	8 m
Artikel-Nr.:	100009420 (KT0006907)	Schalldruckpegel ⁽³⁾ :	33 dB(A)
Daten je Motor:	Nenn-daten Betriebs-daten	Abstand:	5 m
Drehzahl:	900 1/min 642 1/min	Schalleistungspegel ⁽³⁾ :	60 dB(A)
Leistung:	0,12 kW 0,05 kW		
Strom:	1,00 A 0,4 A		
Lamellenteilung:	4,0 mm	Max. Betriebsdruck:	28 bar(g)
Fläche:	183,0 m²	Prüfdruck:	31 bar(g)
Rohrinhalt:	30,67 l		
Leergewicht:	(204) kg		
Rohmaterial ⁽⁴⁾ :	Kupfer, innenberippt	Eintrittsstutzen:	1 x 22,0 * 1,0 mm
Lamellenmaterial ⁽⁴⁾ :	Aluminium	Austrittsstutzen:	1 x 42,0 * 1,5 mm
Gehäusematerial ⁽⁴⁾ :	AlMg3, pulverbeschichtet RAL 9010	Verteiler:	1 x M 22-5-12-500x1,0
		Pässe:	8
			L 2025 mm
			B 1670 mm
			H 1785 mm

Einstufung nach Druckgeräterichtlinie 2014/68/EU: Kategorie I, Modul A (Herstellereklärung)

Anschlüsse rechts in Luftrichtung

Anschlüsse seitlich

Zubehör / Ausführung:

Tropfwanne, doppelt, isoliert | Kondensatablauf, horizontal eingeschweißt

8x Elektrische Abtauung Block, 1400 W

2x Elektrische Abtauung Wanne, 900 W

Aufstellfüße

Ansaughaube, Kompletthaube, 90°, keine Isolierung

Ausblashaube, Kompletthaube, 45°, keine Isolierung

Ventilatorringheizung

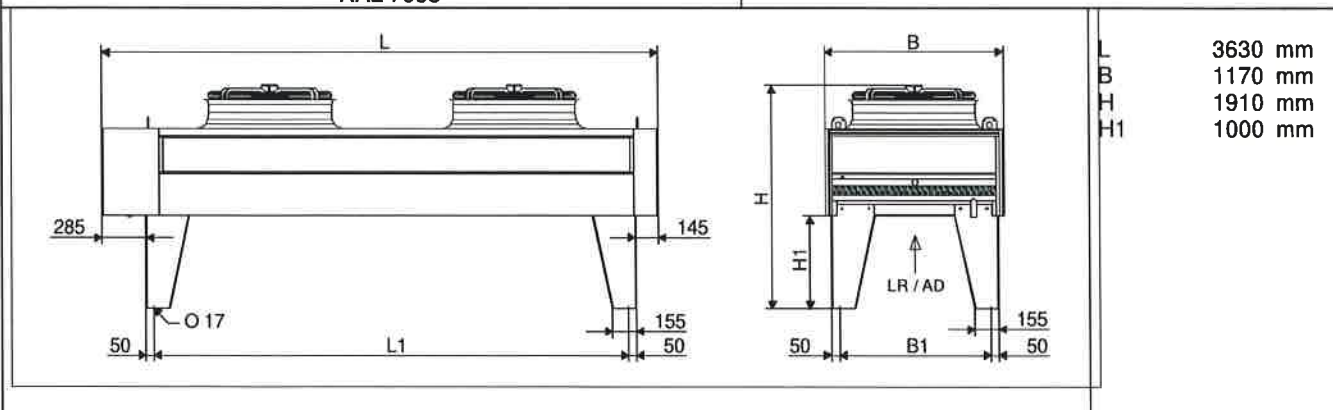
Ventilatorverkabelung, einzeln mit Reparaturschalter Venti auf Klemmkasten

Ansteuerung EC-Ventilatoren, 0-10V

Kunden-Nr.:	Auftrags-Nr.:	50000467	thermofin@ GmbH
Tel.:	Datum:	08.08.2014	Am Windrad 1
Fax:	Projekt:	Migros Strengelb	08468 Heinsdorfergrund
E-Mail:	Position:	1 - 1 Stück	Germany
	Anfrage vom:	18.04.2013	Telefon: +49-(0)3765/3800-0
	Ansprechpartner:	Hr. Kastner	Fax: +49-(0)3765/3800-8038
	Durchwahl:	-8020	e-mail: info@thermofin.de
	Rev. Stand:	A	www.thermofin.de

TCH .3-091-12-A-S-WE-BB-06
Verflüssiger

Leistung	55,4 kW	Kältemittel	R134a
Flächenreserve:	0,1 %	Verflüssigungstemp.:	45,0 °C
Luft:	Eintritt	Flüssigkeitstemp.:	43,6 °C
Temperatur:	34,0 °C	Heißgastemperatur:	78,0 °C
Volumenstrom:	19389 m³/h	Heißgasvolumenstrom:	21,35 m³/h
		Massenstrom:	1008,20 kg/h
Geodätische Höhe:	500 m	Druckabfall:	0,35 K
Ventilatoren:	2x1~230V 50Hz(E)		
Artikel-Nr.:	KT0000431		
Daten je Motor:	Betrieb	Stempel	
Drehzahl:	380 1/min	480 1/min	Schalldruckpegel:
Leistung:	0,13 kW	0,31 kW	Abstand:
Strom:	0,55 A	1,4 A	Schalleistungspegel:
			33 dB(A)
			5 m
			60 dB(A)
Lamellenteilung:	2,4 mm		
Fläche:	293 m²		
Rohrinhalt:	30 l		
Leergewicht:	400 kg		
Rohrmaterial:	Kupfer, innenberippt	Eintrittsstutzen:	1 x 35,0 mm
Lamellenmaterial:	Aluminium - Epoxydharz	Austrittsstutzen:	1 x 35,0 mm
Gehäusematerial:	Stahl verzinkt, pulverbeschichtet	Pässe:	6
	RAL 7035		



Abmessungen und Gewichte gelten nicht für alle möglichen Varianten und Zubehör

Zubehör / Ausführung:

- verlängerte Füße 1000 mm lichtet Maß (H1)
- Lamellen Aluminium - Epoxydharzbeschichtet
- Reparaturschalter einzeln am Ventilator verkabelt
- EC - Ventilatoren (Ansteuerung über externes 0-10V Signal)
- Reparaturschalter und Steuerleitungen auf Klemmkasten verkabelt

Es gelten unsere allgemeinen Verkaufs- und Lieferbedingungen.

Fluidgruppe 2 gemäß Richtlinie 67/548/EWG und Druckgeräterichtlinie 97/23/EG
 Schalldruckberechnung erfolgt nach dem Hüllflächenverfahren gemäß EN 13487
 Elektrische Ausrüstung gemäß EN 60204-1